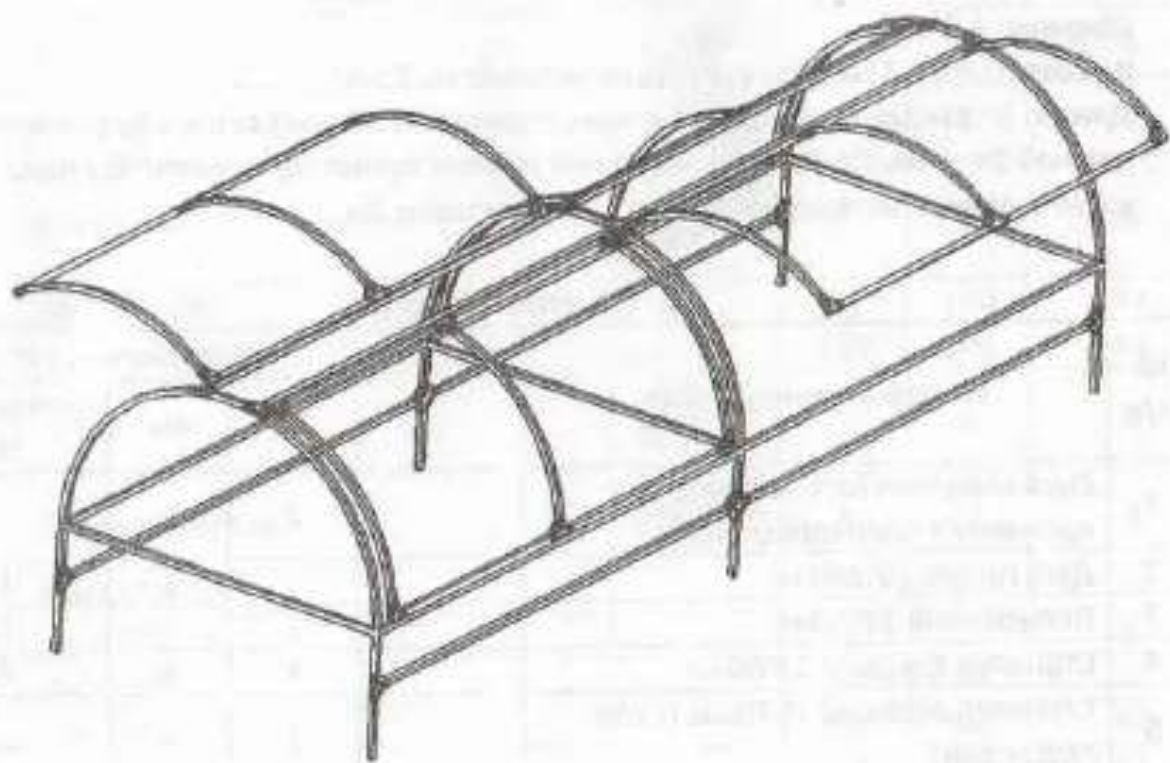




## Парник «СЛАВА-СП»



**<<Нижегородский завод по производству теплиц>>**

## 1. Назначение.

Парник предназначен для создания благоприятного микроклимата внутри укрываемого пространства, что позволяет улучшать почвенно-климатические условия на защищенном грунте для выращивания ранних овощных культур, цветов, рассады и других огородных растений.

Парник рассчитан на покрытие сотовым поликарбонатом и имеет открывающиеся крышки, облегчающие доступ в его внутреннюю часть.

Парник можно устанавливать непосредственно на грунт, углубляя грунтозацепы в почву, а также на брус, служащий фундаментом. При установке парника на брус, его высота увеличивается (см. «габаритные размеры»).

## 2. Габаритные размеры.

**Ширина:** 1,3 м

**Высота:** 0,89/1,12м (при установке парника на брус).

**Длина:** В стандартной комплектации парник изготавливается в двух вариантах с длиной 2м и 4м. По Вашему желанию парник может быть укомплектован удлиняющими вставками. Длина одной вставки 2м.

## 3. Комплектация.

№ п/п	Наименование детали	Количество, шт.			
		2м	4м	Удлинение 2м	
1	Дуга торцевая (отв. в полке для крепления поликарбоната)	2	2	-	
2	Дуга промежуточная	-	1	1	
3	Поперечина 1260мм	2	3	1	
4	Стрингер боковой 1978мм	4	8	4	
5	Стрингер верхний 1978мм (с отв. под петли)	2	4	2	
6	Стрингер крышки верхний 1828мм (с отв. под петли)	2	4	2	
7	Стрингер крышки нижний 1828мм	2	4	2	
8	Дуга крышки	6	12	6	
9	Грунтозацеп 450мм	-	2	2	
10	Грунтозацеп торцевой 450мм (отв. в полке под поликарбонат)	4	4	-	
11	Косынка треугольная		24	32	8

12	Косынка квадратная		-	8	8
13	Уголок		16	32	16
14	Кронштейн промежуточный		-	2	2
15	Кронштейн угловой		4	4	-
16	Упор		4	8	4
17	Ручка		4	8	4
18	Вертушок		4	8	4
19	Винт М5х30		86	130	44
20	Гайка М5		102	146	44
21	Петля		4	8	4
22	Накладка петли		8	16	8
23	Винт М4х30		20	40	20
24	Винт М5х16		8	16	8
25	Гайка М4		24	48	24
26	Саморез 4х20		108	162	54
27	Шайба кровельная		108	162	54
28	Упор крышки		4	8	4
29	Паспорт		1	1	-
30	Вкладыш с комплектацией		-	-	1



#### 4. Сборка парника.

Схема сборки 4-х метрового парника приведена на рис. 1. Парник длиной два метра и дополнительное удлинение собираются аналогичным образом.

При сборке используется стандартный слесарный инструмент: отвертка, гаечный ключ, рулетка, плоскогубцы.

Предварительная сборка элементов каркаса теплицы должна производиться без затягивания винтовых соединений, для легкого исправления возможных ошибок при сборке.

Окончательная затяжка (протяжка) винтовых соединений производится после сборки всего каркаса, после чего он приобретает достаточную жесткость.

*Производитель оставляет за собой право вносить в конструкцию парника изменения, не ухудшающие его характеристики без внесения их в настоящее руководство.*

Сборка каркаса производится при помощи винтов М5х30. Крепление петель осуществляется винтами М4х30. Упор 16 предохраняет крышку от проваливания во внутрь парника. Вертушки устанавливаются в любом удобном месте, отверстия сверлятся по месту в поликарбонате. Крепление вертушковых производится при помощи винтов М4х30 и двух гаек. Ручки 17 устанавливаются по 2 шт. на крышку в любом удобном месте на поликарбонате и крепятся винтами М5х16. Упор крышки 28 предназначен для фиксации крышки в открытом положении.

#### 5. Раскрой поликарбоната.

Раскрой поликарбоната при установке парника на грунт показан на рис. 2, при установке на деревянный брус на рис. 3.

Крепление поликарбоната осуществляется при помощи саморезов 4х20 и кровельных шайб.

Расход поликарбоната при ширине листа 2,1м указан в таблице:

Вариант установки	Длина парника 4м	Длина парника 2м	Удлинение 2м
На грунт	7м	4,5м	2,5м
На брус	8м	5м	3м

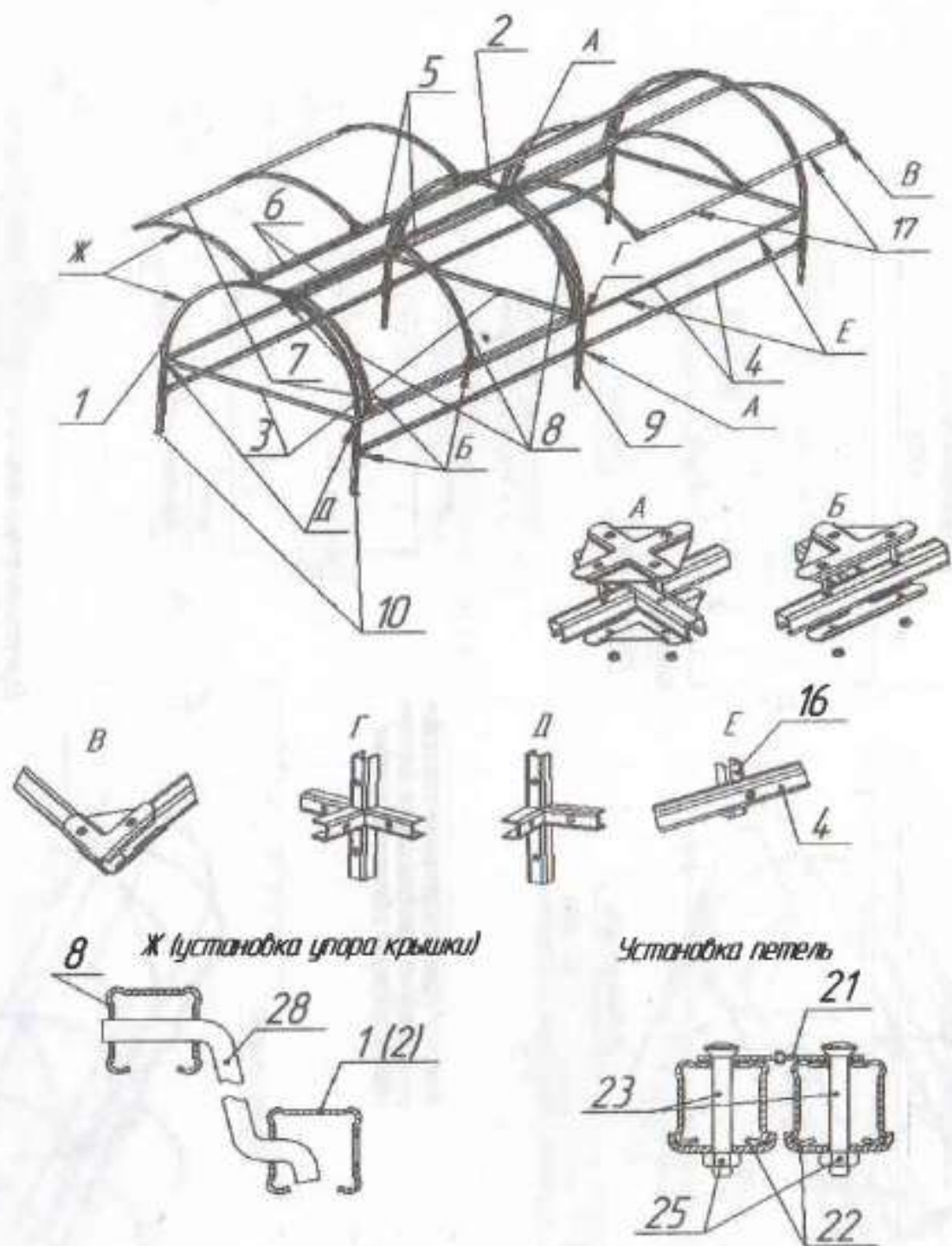


Рис. 1

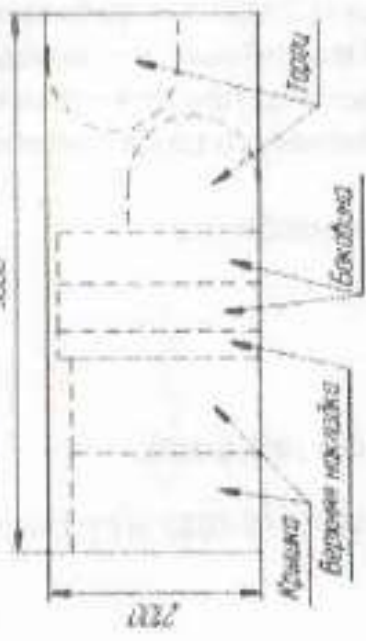




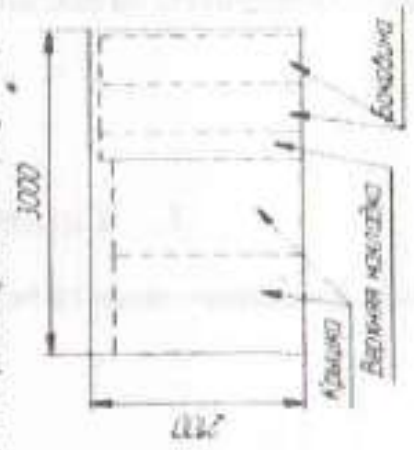
Размеры показаны для  
4-х метрового парника при установке на дуги



Размеры показаны для  
2-х метрового парника при установке на дуги



Размеры показаны для  
2-х метрового удлиненного парника при установке на дуги



Внимание! Размеры верхних элементов  
измеряются независимо от длины  
парника по ле- его сборки и установки!

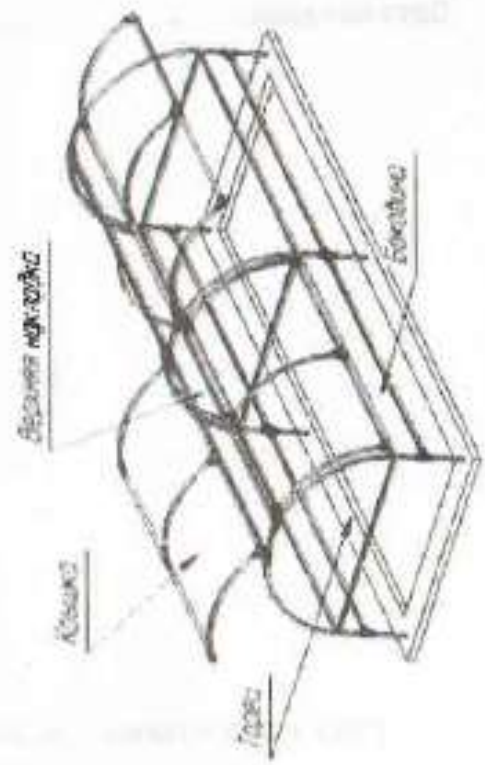


Рис. 3  
6

## 6. Гарантийные обязательства.

Производитель гарантирует соответствие парника «СЛАВА-СП» требованиям технических условий ТУ 9693-020-89875240-2012. Гарантийный срок эксплуатации теплицы 12 месяцев со дня продажи через торговую сеть. При отсутствии отметки о продаже в паспорте изделия, началом отсчета гарантийного срока считается дата изготовления.

Гарантия не распространяется на покрытие из поликарбоната.

## 7. Свидетельство о приемке.

Парник «СЛАВА-СП» соответствует ТУ 9693-020-89875240-2012 и признан годным к эксплуатации.

Дата изготовления.....

Ответственный за приемку.....

Дата продажи.....

**ООО «ПКФ «ТМКН» 603002г. Нижний Новгород, ул. Интернациональная, 100**

☎ Тел. (831) 245-10-61, 245-09-41

e-mail: [tmkn@list.ru](mailto:tmkn@list.ru) <http://www.tmkn.ru>